



ประกาศมหาวิทยาลัยเทคโนโลยีสุรนารี

เรื่อง ประกวดราคาซื้อเครื่องสำรองไฟฟ้า (UPS) สำหรับห้องเอกซเรย์ อาคารศูนย์ความเป็นเลิศทางการแพทย์ ๑ เครื่อง ด้วยวิธีประกวดราคาอิเล็กทรอนิกส์ (e-bidding)

มหาวิทยาลัยเทคโนโลยีสุรนารี มีความประสงค์จะประกวดราคาซื้อเครื่องสำรองไฟฟ้า (UPS) สำหรับห้องเอกซเรย์ อาคารศูนย์ความเป็นเลิศทางการแพทย์ ๑ เครื่อง ด้วยวิธีประกวดราคาอิเล็กทรอนิกส์ (e-bidding) ราคากลางของงานซื้อในการประกวดราคาครั้งนี้ เป็นเงินทั้งสิ้น ๙๕๐,๐๐๐.๐๐ บาท (เก้าแสนห้าหมื่นบาทถ้วน) ตามรายการ ดังนี้

เครื่องสำรองไฟฟ้า (UPS) สำหรับห้องเอกซเรย์ อาคารศูนย์ความเป็นเลิศทางการแพทย์	จำนวน	๑	เครื่อง
--	-------	---	---------

ผู้ยื่นข้อเสนอจะต้องมีคุณสมบัติ ดังต่อไปนี้

๑. มีความสามารถตามกฎหมาย
๒. ไม่เป็นบุคคลล้มละลาย
๓. ไม่อยู่ระหว่างเลิกกิจการ
๔. ไม่เป็นบุคคลซึ่งอยู่ระหว่างถูกระงับการยื่นข้อเสนอหรือทำสัญญากับหน่วยงานของรัฐไว้ชั่วคราว เนื่องจากเป็นผู้ที่ไม่ผ่านเกณฑ์การประเมินผลการปฏิบัติงานของผู้ประกอบการตามระเบียบที่รัฐมนตรีว่าการกระทรวงการคลังกำหนดตามที่ประกาศเผยแพร่ในระบบเครือข่ายสารสนเทศของกรมบัญชีกลาง
๕. ไม่เป็นบุคคลซึ่งถูกระงับชื่อไว้ในบัญชีรายชื่อผู้ทำงานและได้แจ้งเวียนชื่อให้เป็นผู้ทำงานของหน่วยงานของรัฐในระบบเครือข่ายสารสนเทศของกรมบัญชีกลาง ซึ่งรวมถึงนิติบุคคลที่ผู้ทำงานเป็นหุ้นส่วนผู้จัดการ กรรมการผู้จัดการ ผู้บริหาร ผู้มีอำนาจในการดำเนินงานในกิจการของนิติบุคคลนั้นด้วย
๖. มีคุณสมบัติและไม่มีลักษณะต้องห้ามตามที่คณะกรรมการนโยบายการจัดซื้อจัดจ้างและการบริหารพัสดุภาครัฐกำหนดในราชกิจจานุเบกษา
๗. เป็นบุคคลธรรมดาหรือนิติบุคคล ผู้มีอาชีพให้ขายพัสดุที่ประกวดราคาซื้อด้วยวิธีประกวดราคาอิเล็กทรอนิกส์ดังกล่าว
๘. ไม่เป็นผู้มีผลประโยชน์ร่วมกันกับผู้ยื่นข้อเสนอรายอื่นที่เข้ายื่นข้อเสนอให้แก่มหาวิทยาลัยเทคโนโลยีสุรนารี ณ วันประกาศประกวดราคาอิเล็กทรอนิกส์ หรือไม่เป็นผู้กระทำการอันเป็นการขัดขวางการแข่งขันอย่างเป็นธรรมในการประกวดราคาอิเล็กทรอนิกส์ครั้งนี้
๙. ไม่เป็นผู้ได้รับเอกสิทธิ์หรือความคุ้มกัน ซึ่งอาจปฏิเสธไม่ยอมขึ้นศาลไทย เว้นแต่รัฐบาลของผู้ยื่นข้อเสนอได้มีคำสั่งให้สละเอกสิทธิ์ความคุ้มกันเช่นนั้น

๑๐. ผู้ยื่นข้อเสนอต้องลงทะเบียนในระบบจัดซื้อจัดจ้างภาครัฐด้วยอิเล็กทรอนิกส์ (Electronic Government Procurement : e - GP) ของกรมบัญชีกลาง

ผู้ยื่นข้อเสนอต้องยื่นข้อเสนอและเสนอราคาทางระบบจัดซื้อจัดจ้างภาครัฐด้วยอิเล็กทรอนิกส์ ในวันที่ ๒๙ มีนาคม ๒๕๖๔ ระหว่างเวลา ๐๘.๓๐ น. ถึง ๑๖.๓๐ น.

ผู้สนใจสามารถขอรับเอกสารประกวดราคาอิเล็กทรอนิกส์ โดยดาวน์โหลดเอกสารผ่านทางระบบจัดซื้อจัดจ้างภาครัฐด้วยอิเล็กทรอนิกส์ตั้งแต่วันที่ประกาศจนถึงก่อนวันเสนอราคา

ผู้สนใจสามารถดูรายละเอียดได้ที่เว็บไซต์ www.sut.ac.th/dps หรือ www.gprocurement.go.th หรือ สอบถามทางโทรศัพท์หมายเลข ๐๔๔-๒๒๔๑๐๘ ในวันและเวลาราชการ

ประกาศ ณ วันที่ ๑๗ มีนาคม พ.ศ. ๒๕๖๔

(ผู้ช่วยศาสตราจารย์ดร.พงษ์ชัย จิตตะมัย)

รองอธิการบดีฝ่ายการเงินและบริหารทั่วไป

ปฏิบัติการแทนอธิการบดี

หมายเหตุ ผู้ประกอบการสามารถจัดเตรียมเอกสารประกอบการเสนอราคา (เอกสารส่วนที่ ๑ และเอกสารส่วนที่ ๒) ในระบบ e-GP ได้ตั้งแต่วันที่ ขอรับเอกสารจนถึงวันเสนอราคา

เอกสารประกวดราคาซื้อด้วยวิธีประกวดราคาอิเล็กทรอนิกส์ (e-bidding)

เลขที่ ๕๓/๒๕๖๔

การซื้อเครื่องสำรองไฟฟ้า (UPS) สำหรับห้องเอกซเรย์ อาคารศูนย์ความเป็นเลิศทางการแพทย์ ๑ เครื่อง
ตามประกาศ มหาวิทยาลัยเทคโนโลยีสุรนารี

ลงวันที่ ๑๗ มีนาคม ๒๕๖๔

มหาวิทยาลัยเทคโนโลยีสุรนารี ซึ่งต่อไปนี้จะเรียกว่า "มหาวิทยาลัย" มีความประสงค์จะประกวดราคาซื้อ
ด้วยวิธีประกวดราคาอิเล็กทรอนิกส์ ตามรายการ ดังนี้

เครื่องสำรองไฟฟ้า (UPS) สำหรับห้อง เอกซเรย์ อาคารศูนย์ความเป็นเลิศ ทางการแพทย์	จำนวน	๑	เครื่อง
--	-------	---	---------

พัสดุที่จะซื้อจะต้องเป็นของแท้ ของใหม่ ไม่เคยใช้งานมาก่อน ไม่เป็นของเก่าเก็บ อยู่ในสภาพที่จะใช้งานได้ทันทีและมี
คุณลักษณะเฉพาะตรงตามที่กำหนดไว้ในเอกสารประกวดราคาซื้อด้วยวิธีประกวดราคาอิเล็กทรอนิกส์ฉบับนี้ โดยมีข้อ
แนะนำและข้อกำหนด ดังต่อไปนี้

๑. เอกสารแนบท้ายเอกสารประกวดราคาอิเล็กทรอนิกส์

- ๑.๑ รายละเอียดคุณลักษณะเฉพาะ
- ๑.๒ แบบใบเสนอราคาที่กำหนดไว้ในระบบการจัดซื้อจัดจ้างภาครัฐด้วยอิเล็กทรอนิกส์
- ๑.๓ สัญญาซื้อขายทั่วไป
- ๑.๔ แบบหนังสือค้ำประกัน
 - (๑) หลักประกันสัญญา
- ๑.๕ บทนิยาม
 - (๑) ผู้มีผลประโยชน์ร่วมกัน
 - (๒) การขัดขวางการแข่งขันอย่างเป็นธรรม
- ๑.๖ แบบบัญชีเอกสารที่กำหนดไว้ในระบบจัดซื้อจัดจ้างภาครัฐด้วยอิเล็กทรอนิกส์
 - (๑) บัญชีเอกสารส่วนที่ ๑
 - (๒) บัญชีเอกสารส่วนที่ ๒

๒. คุณสมบัติของผู้ยื่นข้อเสนอ

- ๒.๑ มีความสามารถตามกฎหมาย
- ๒.๒ ไม่เป็นบุคคลล้มละลาย
- ๒.๓ ไม่อยู่ระหว่างเลิกกิจการ
- ๒.๔ ไม่เป็นบุคคลซึ่งอยู่ระหว่างถูกระงับการยื่นข้อเสนอหรือทำสัญญากับหน่วยงานของรัฐไว้

ชั่วคราว เนื่องจากเป็นผู้ที่ไม่ผ่านเกณฑ์การประเมินผลการปฏิบัติงานของผู้ประกอบการตามระเบียบที่รัฐมนตรีว่าการ
กระทรวงการคลังกำหนดตามที่ประกาศเผยแพร่ในระบบเครือข่ายสารสนเทศของกรมบัญชีกลาง

๒.๕ ไม่เป็นบุคคลซึ่งถูกระบุชื่อไว้ในบัญชีรายชื่อผู้ทำงานและได้แจ้งเวียนชื่อให้เป็นผู้ทำงานของหน่วยงานของรัฐในระบบเครือข่ายสารสนเทศของกรมบัญชีกลาง ซึ่งรวมถึงนิติบุคคลที่ผู้ทำงานเป็นหุ้นส่วนผู้จัดการ กรรมการผู้จัดการ ผู้บริหาร ผู้มีอำนาจในการดำเนินงานในกิจการของนิติบุคคลนั้นด้วย

๒.๖ มีคุณสมบัติและไม่มีลักษณะต้องห้ามตามที่คณะกรรมการนโยบายการจัดซื้อจัดจ้างและการบริหารพัสดุภาครัฐกำหนดในราชกิจจานุเบกษา

๒.๗ เป็นนิติบุคคลผู้มีอาชีพขายพัสดุที่ประกวดราคาอิเล็กทรอนิกส์ดังกล่าว

๒.๘ ไม่เป็นผู้มีผลประโยชน์ร่วมกันกับผู้ยื่นข้อเสนอรายอื่นที่เข้ายื่นข้อเสนอให้แก่มหาวิทยาลัย ณ วันประกาศประกวดราคาอิเล็กทรอนิกส์ หรือไม่เป็นผู้กระทำการอันเป็นการขัดขวางการแข่งขันอย่างเป็นธรรมในการประกวดราคาอิเล็กทรอนิกส์ครั้งนี้

๒.๙ ไม่เป็นผู้ได้รับเอกสิทธิ์หรือความคุ้มกัน ซึ่งอาจปฏิเสธไม่ยอมขึ้นศาลไทย เว้นแต่รัฐบาลของผู้ยื่นข้อเสนอได้มีคำสั่งให้สละเอกสิทธิ์และความคุ้มกันเช่นนั้น

๒.๑๐ ผู้ยื่นข้อเสนอต้องลงทะเบียนในระบบจัดซื้อจัดจ้างภาครัฐด้วยอิเล็กทรอนิกส์ (Electronic Government Procurement: e - GP) ของกรมบัญชีกลาง

๓. หลักฐานการยื่นข้อเสนอ

ผู้ยื่นข้อเสนอจะต้องเสนอเอกสารหลักฐานยื่นมาพร้อมกับการเสนอราคาทางระบบจัดซื้อจัดจ้างภาครัฐด้วยอิเล็กทรอนิกส์ โดยแยกเป็น ๒ ส่วน คือ

๓.๑ ส่วนที่ ๑ อย่างน้อยต้องมีเอกสารดังต่อไปนี้

(๑) ในกรณีผู้ยื่นข้อเสนอเป็นนิติบุคคล

(ก) ห้างหุ้นส่วนสามัญหรือห้างหุ้นส่วนจำกัด ให้ยื่นสำเนาหนังสือรับรองการจดทะเบียนนิติบุคคล บัญชีรายชื่อหุ้นส่วนผู้จัดการ ผู้มีอำนาจควบคุม (ถ้ามี) พร้อมทั้งรับรองสำเนาถูกต้อง

(ข) บริษัทจำกัดหรือบริษัทมหาชนจำกัด ให้ยื่นสำเนาหนังสือรับรองการจดทะเบียนนิติบุคคล หนังสือบริคณห์สนธิ บัญชีรายชื่อกรรมการผู้จัดการ ผู้มีอำนาจควบคุม (ถ้ามี) และบัญชีผู้ถือหุ้นรายใหญ่ (ถ้ามี) พร้อมทั้งรับรองสำเนาถูกต้อง

(๒) ในกรณีผู้ยื่นข้อเสนอเป็นบุคคลธรรมดาหรือคณะบุคคลที่มีใช้นิติบุคคล ให้ยื่นสำเนาบัตรประจำตัวประชาชนของผู้ยื่น สำเนาข้อตกลงที่แสดงถึงการเข้าเป็นหุ้นส่วน (ถ้ามี) สำเนาบัตรประจำตัวประชาชนของผู้เป็นหุ้นส่วน หรือสำเนาหนังสือเดินทางของผู้เป็นหุ้นส่วนที่ได้ถือสัญชาติไทย พร้อมทั้งรับรองสำเนาถูกต้อง

(๓) ในกรณีผู้ยื่นข้อเสนอเป็นผู้ยื่นข้อเสนอร่วมกันในฐานะเป็นผู้ร่วมค้า ให้ยื่นสำเนาสัญญาของการเข้าร่วมค้า และเอกสารตามที่ระบุไว้ใน (๑) หรือ (๒) ของผู้ร่วมค้า แล้วแต่กรณี

(๔) เอกสารเพิ่มเติมอื่นๆ

(๔.๑) สำเนาใบภาษีมูลค่าเพิ่ม (ถ้ามี)

(๔.๒) สำเนาใบสำคัญแสดงการจดทะเบียนหุ้นส่วนบริษัท (ถ้ามี)

(๕) บัญชีเอกสารส่วนที่ ๑ ทั้งหมดที่ได้ยื่นพร้อมกับการเสนอราคาทางระบบจัดซื้อจัดจ้างภาครัฐด้วยอิเล็กทรอนิกส์ ตามแบบในข้อ ๑.๖ (๑) โดยไม่ต้องแนบในรูปแบบ PDF File (Portable Document

Format)

ทั้งนี้ เมื่อผู้ยื่นข้อเสนอดำเนินการแนบไฟล์เอกสารตามบัญชีเอกสารส่วนที่ ๑ ครบถ้วน ถูกต้องแล้ว ระบบจัดซื้อจัดจ้างภาครัฐด้วยอิเล็กทรอนิกส์จะสร้างบัญชีเอกสารส่วนที่ ๑ ตามแบบในข้อ ๑.๖ (๑) ให้โดยผู้ยื่นข้อเสนอไม่ต้องแนบบัญชีเอกสารส่วนที่ ๑ ดังกล่าวในรูปแบบ PDF File (Portable Document Format)

๓.๒ ส่วนที่ ๒ อย่างน้อยต้องมีเอกสารดังต่อไปนี้

(๑) ในกรณีที่ผู้ยื่นข้อเสนอมอบอำนาจให้บุคคลอื่นกระทำการแทนให้แนบหนังสือมอบอำนาจซึ่งติดอากรแสตมป์ตามกฎหมาย โดยมีหลักฐานแสดงตัวตนของผู้มอบอำนาจและผู้รับมอบอำนาจ ทั้งนี้หากผู้รับมอบอำนาจเป็นบุคคลธรรมดาต้องเป็นผู้ที่บรรลุนิติภาวะตามกฎหมายแล้วเท่านั้น

(๒) แคตตาล็อกและแบบรูปรายการละเอียดคุณลักษณะเฉพาะ ตามข้อ ๔.๔

(๓) เอกสารเพิ่มเติมอื่นๆ

(๓.๑) แบบฟอร์ม ยี่ห้อ รุ่น ผลิตภัณฑ์ประเทศ

(๓.๒) เอกสารตามเงื่อนไขเฉพาะ ข้อ ๙.๑

(๓.๓) เอกสารตามเงื่อนไขเฉพาะ ข้อ ๙.๔

(๔) บัญชีเอกสารส่วนที่ ๒ ทั้งหมดที่ได้ยื่นพร้อมกับการเสนอราคาทางระบบจัดซื้อจัดจ้างภาครัฐด้วยอิเล็กทรอนิกส์ ตามแบบในข้อ ๑.๖ (๒) โดยไม่ต้องแนบในรูปแบบ PDF File (Portable Document Format)

ทั้งนี้ เมื่อผู้ยื่นข้อเสนอดำเนินการแนบไฟล์เอกสารตามบัญชีเอกสารส่วนที่ ๒ ครบถ้วน ถูกต้องแล้ว ระบบจัดซื้อจัดจ้างภาครัฐด้วยอิเล็กทรอนิกส์จะสร้างบัญชีเอกสารส่วนที่ ๒ ตามแบบในข้อ ๑.๖ (๒) ให้โดยผู้ยื่นข้อเสนอไม่ต้องแนบบัญชีเอกสารส่วนที่ ๒ ดังกล่าวในรูปแบบ PDF File (Portable Document Format)

๔. การเสนอราคา

๔.๑ ผู้ยื่นข้อเสนอต้องยื่นข้อเสนอและเสนอราคาทางระบบจัดซื้อจัดจ้างภาครัฐด้วยอิเล็กทรอนิกส์ตามที่กำหนดไว้ในเอกสารประกวดราคาอิเล็กทรอนิกส์นี้ โดยไม่มีเงื่อนไขใดๆ ทั้งสิ้น และจะต้องกรอกข้อความให้ถูกต้องครบถ้วน พร้อมทั้งหลักฐานแสดงตัวตนและทำการยืนยันตัวตนของผู้ยื่นข้อเสนอโดยไม่ต้องแนบบใบเสนอราคาในรูปแบบ PDF File (Portable Document Format)

๔.๒ ในการเสนอราคาให้เสนอราคาเป็นเงินบาท และเสนอราคาได้เพียงครั้งเดียวและราคาเดียวโดยเสนอราคารวม และหรือราคาต่อหน่วย และหรือต่อรายการ ตามเงื่อนไขที่ระบุไว้ท้ายใบเสนอราคาให้ถูกต้อง ทั้งนี้ ราคารวมที่เสนอจะต้องตรงกันทั้งตัวเลขและตัวหนังสือ ถ้าตัวเลขและตัวหนังสือไม่ตรงกัน ให้ถือตัวหนังสือเป็นสำคัญ โดยคิดราคารวมทั้งสิ้นซึ่งรวมค่าภาษีมูลค่าเพิ่ม ภาษีอากรอื่น ค่าขนส่ง ค่าจดทะเบียน และค่าใช้จ่ายอื่นๆ ทั้งปวงไว้แล้ว จนกระทั่งส่งมอบพัสดุให้ ณ มหาวิทยาลัยเทคโนโลยีสุรนารี

ราคาที่เสนอจะต้องเสนอกำหนดยื่นราคาไม่น้อยกว่า ๙๐ วัน ตั้งแต่วันเสนอราคาโดยภายในกำหนดยื่นราคา ผู้ยื่นข้อเสนอต้องรับผิดชอบราคาที่ตนได้เสนอไว้ และจะถอนการเสนอราคามีได้

๔.๓ ผู้ยื่นข้อเสนอจะต้องเสนอกำหนดเวลาส่งมอบพัสดุไม่เกิน ๑๒๐ วัน นับถัดจากวันลงนามในสัญญาซื้อขาย หรือวันที่ได้รับหนังสือแจ้งจาก มหาวิทยาลัย ให้ส่งมอบพัสดุ

๔.๔ ผู้ยื่นข้อเสนอจะต้องส่งแคตตาล็อก และรายละเอียดคุณลักษณะเฉพาะของ เครื่อง

สำรองไฟฟ้า (UPS) สำหรับห้องเอกซเรย์ อาคารศูนย์ความเป็นเลิศทางการแพทย์ ๑ เครื่อง ไปพร้อมการเสนอราคาทางระบบจัดซื้อจัดจ้างภาครัฐด้วยอิเล็กทรอนิกส์ เพื่อประกอบการพิจารณา หลักฐานดังกล่าวนี้ มหาวิทยาลัยจะยึดไว้เป็นเอกสารของทางราชการ

๔.๕ ก่อนเสนอราคา ผู้ยื่นข้อเสนอควรตรวจดูร่างสัญญา รายละเอียดคุณลักษณะเฉพาะ ฯลฯ ให้ถี่ถ้วนและเข้าใจเอกสารประกวดราคาอิเล็กทรอนิกส์ทั้งหมดเสียก่อนที่จะตกลงยื่นข้อเสนอตามเงื่อนไขในเอกสารประกวดราคาซื้ออิเล็กทรอนิกส์

๔.๖ ผู้ยื่นข้อเสนอจะต้องยื่นข้อเสนอและเสนอราคาทางระบบการจัดซื้อจัดจ้างภาครัฐด้วยอิเล็กทรอนิกส์ในวันที่ ๒๙ มีนาคม ๒๕๖๔ ระหว่างเวลา ๐๘.๓๐ น. ถึง ๑๖.๓๐ น. และเวลาในการเสนอราคาให้ถือตามเวลาของระบบการจัดซื้อจัดจ้างภาครัฐด้วยอิเล็กทรอนิกส์เป็นเกณฑ์

เมื่อพ้นกำหนดเวลายื่นข้อเสนอและเสนอราคาแล้ว จะไม่รับเอกสารการยื่นข้อเสนอและการเสนอราคาใดๆ โดยเด็ดขาด

๔.๘ ผู้ยื่นข้อเสนอต้องจัดทำเอกสารสำหรับใช้ในการเสนอราคาในรูปแบบไฟล์เอกสารประเภท PDF File (Portable Document Format) โดยผู้ยื่นข้อเสนอต้องเป็นผู้รับผิดชอบตรวจสอบความครบถ้วนถูกต้อง และชัดเจนของเอกสาร PDF File ก่อนที่จะยืนยันการเสนอราคา แล้วจึงส่งข้อมูล (Upload) เพื่อเป็นการเสนอราคาให้แก่ มหาวิทยาลัย ผ่านทางระบบจัดซื้อจัดจ้างภาครัฐด้วยอิเล็กทรอนิกส์

๔.๙ คณะกรรมการพิจารณาผลการประกวดราคาอิเล็กทรอนิกส์ จะดำเนินการตรวจสอบคุณสมบัติของผู้ยื่นข้อเสนอแต่ละรายว่า เป็นผู้ยื่นข้อเสนอที่มีผลประโยชน์ร่วมกันกับผู้ยื่นเสนอรายอื่น ตามข้อ ๑.๕ (๑) หรือไม่ หากปรากฏว่าผู้ยื่นเสนอรายใดเป็นผู้ยื่นข้อเสนอที่มีผลประโยชน์ร่วมกันกับผู้ยื่นเสนอรายอื่น คณะกรรมการฯ จะตัดรายชื่อผู้ยื่นข้อเสนอที่มีผลประโยชน์ร่วมกันนั้นออกจากการเป็นผู้ยื่นข้อเสนอ

หากปรากฏต่อคณะกรรมการพิจารณาผลการประกวดราคาอิเล็กทรอนิกส์ว่า ก่อนหรือในขณะที่มีการพิจารณาข้อเสนอ มีผู้ยื่นเสนอรายใดกระทำการอันเป็นการขัดขวางการแข่งขันอย่างเป็นธรรมตามข้อ ๑.๕ (๒) และคณะกรรมการฯ เชื่อว่ามีการกระทำอันเป็นการขัดขวางการแข่งขันอย่างเป็นธรรม คณะกรรมการฯ จะตัดรายชื่อผู้ยื่นเสนอรายนั้นออกจากการเป็นผู้ยื่นข้อเสนอ และมหาวิทยาลัย จะพิจารณาลงโทษผู้ยื่นเสนอดังกล่าวเป็นผู้ทำงาน เว้นแต่ มหาวิทยาลัย จะพิจารณาเห็นว่าผู้ยื่นเสนอรายนั้นมิใช่เป็นผู้ริเริ่มให้มีการกระทำดังกล่าวและได้ให้ความร่วมมือเป็นประโยชน์ต่อการพิจารณาของ มหาวิทยาลัย

๔.๑๐ ผู้ยื่นข้อเสนอจะต้องปฏิบัติ ดังนี้

(๑) ปฏิบัติตามเงื่อนไขที่ระบุไว้ในเอกสารประกวดราคาอิเล็กทรอนิกส์

(๒) ราคาที่เสนอจะต้องเป็นราคาที่รวมภาษีมูลค่าเพิ่ม และภาษีอื่นๆ (ถ้ามี) รวมค่าใช้

จ่ายทั้งปวงไว้ด้วยแล้ว

(๓) ผู้ยื่นข้อเสนอจะต้องลงทะเบียนเพื่อเข้าสู่กระบวนการเสนอราคา ตามวัน เวลา ที่

กำหนด

(๔) ผู้ยื่นข้อเสนอจะถอนการเสนอราคาที่เสนอแล้วไม่ได้

(๕) ผู้ยื่นข้อเสนอต้องศึกษาและทำความเข้าใจในระบบและวิธีการเสนอราคาด้วยวิธี

ประกวดราคาอิเล็กทรอนิกส์ ของกรมบัญชีกลางที่แสดงไว้ในเว็บไซต์ www.gprocurement.go.th

๕. หลักเกณฑ์และสิทธิในการพิจารณา

๕.๑ ในการพิจารณาผลการยื่นข้อเสนอประกวดราคาอิเล็กทรอนิกส์ครั้งนี้ มหาวิทยาลัยจะพิจารณาตัดสินโดยใช้หลักเกณฑ์ ราคา

๕.๒ การพิจารณาผู้ชนะการยื่นข้อเสนอ

กรณีใช้หลักเกณฑ์ราคาในการพิจารณาผู้ชนะการยื่นข้อเสนอ มหาวิทยาลัย จะพิจารณาจาก ราคา รวม

๕.๓ หากผู้ยื่นข้อเสนอรายใดมีคุณสมบัติไม่ถูกต้องตามข้อ ๒ หรือยื่นหลักฐานการยื่นข้อเสนอไม่ถูกต้อง หรือไม่ครบถ้วนตามข้อ ๓ หรือยื่นข้อเสนอไม่ถูกต้องตามข้อ ๔ คณะกรรมการพิจารณาผลการประกวดราคาอิเล็กทรอนิกส์จะไม่รับพิจารณาข้อเสนอของผู้ยื่นข้อเสนอรายนั้น เว้นแต่ ผู้ยื่นข้อเสนอรายใดเสนอเอกสารทางเทคนิคหรือรายละเอียดคุณลักษณะเฉพาะของพัสดุที่จะขายไม่ครบถ้วน หรือเสนอรายละเอียดแตกต่างไปจากเงื่อนไขที่มหาวิทยาลัยกำหนดไว้ในประกาศและเอกสารประกวดราคาอิเล็กทรอนิกส์ ในส่วนที่มีสาระสำคัญและความแตกต่างนั้นไม่มีผลทำให้เกิดการได้เปรียบเสียเปรียบต่อผู้ยื่นข้อเสนอรายอื่น หรือเป็นการผิดพลาดเล็กน้อย คณะกรรมการฯ อาจพิจารณาผ่อนปรนการตัดสินสิทธิผู้ยื่นข้อเสนอรายนั้น

๕.๔ มหาวิทยาลัยสงวนสิทธิไม่พิจารณาข้อเสนอของผู้ยื่นข้อเสนอโดยไม่มี การผ่อนผัน ในกรณีดังต่อไปนี้

(๑) ไม่ปรากฏชื่อผู้ยื่นข้อเสนอรายนั้นในบัญชีรายชื่อผู้รับเอกสารประกวดราคาอิเล็กทรอนิกส์ทางระบบจัดซื้อจัดจ้างด้วยอิเล็กทรอนิกส์ หรือบัญชีรายชื่อผู้ซื้อเอกสารประกวดราคาอิเล็กทรอนิกส์ทางระบบจัดซื้อจัดจ้างด้วยอิเล็กทรอนิกส์ ของมหาวิทยาลัย

(๒) ไม่กรอกชื่อผู้ยื่นข้อเสนอในการเสนอราคาทางระบบจัดซื้อจัดจ้างด้วยอิเล็กทรอนิกส์

(๓) เสนอรายละเอียดแตกต่างไปจากเงื่อนไขที่กำหนดในเอกสารประกวดราคาอิเล็กทรอนิกส์ที่เป็นสาระสำคัญ หรือมีผลทำให้เกิดความได้เปรียบเสียเปรียบแก่ผู้ยื่นข้อเสนอรายอื่น

๕.๕ ในการตัดสินการประกวดราคาอิเล็กทรอนิกส์หรือในการทำสัญญา คณะกรรมการพิจารณาผลการประกวดราคาอิเล็กทรอนิกส์หรือมหาวิทยาลัยมีสิทธิให้ผู้ยื่นข้อเสนอชี้แจงข้อเท็จจริงเพิ่มเติมได้ มหาวิทยาลัย มีสิทธิที่จะไม่รับข้อเสนอ ไม่รับราคา หรือไม่ทำสัญญา หากข้อเท็จจริงดังกล่าวไม่เหมาะสมหรือไม่ถูกต้อง

๕.๖ มหาวิทยาลัยทรงไว้ซึ่งสิทธิที่จะไม่รับราคาต่ำสุด หรือราคาหนึ่งราคาใด หรือราคาที่ยื่นข้อเสนอทั้งหมดก็ได้ และอาจพิจารณาเลือกซื้อในจำนวน หรือขนาด หรือเฉพาะรายการหนึ่งรายการใด หรืออาจยกเลิกการประกวดราคาอิเล็กทรอนิกส์โดยไม่พิจารณาจัดซื้อเลยก็ได้ สุดแต่จะพิจารณา ทั้งนี้ เพื่อประโยชน์ของทางราชการเป็นสำคัญ และให้ถือว่าการตัดสินของ มหาวิทยาลัยเป็นเด็ดขาด ผู้ยื่นข้อเสนอจะเรียกร้องค่าใช้จ่าย หรือค่าเสียหายใดๆ มิได้ รวมทั้งมหาวิทยาลัย จะพิจารณายกเลิกการประกวดราคาอิเล็กทรอนิกส์และลงโทษผู้ยื่นข้อเสนอเป็นผู้ที่ทำงาน ไม่ว่าจะเป็นผู้ยื่นข้อเสนอที่ได้รับการคัดเลือกหรือไม่ก็ตาม หากมีเหตุที่เชื่อได้ว่า การยื่นข้อเสนอกระทำการโดยไม่สุจริต เช่น การเสนอเอกสารอันเป็นเท็จ หรือใช้ข้อมูลคลาดเคลื่อนมาเสนอราคาแทน เป็นต้น

ในกรณีที่ผู้ยื่นข้อเสนอรายที่เสนอราคาต่ำสุด เสนอราคาต่ำจนคาดหมายได้ว่าไม่อาจดำเนินงานตามเอกสารประกวดราคาอิเล็กทรอนิกส์ได้ คณะกรรมการพิจารณาผลการประกวดราคาอิเล็กทรอนิกส์หรือมหาวิทยาลัย จะให้ผู้ยื่นข้อเสนอที่แข็งแรงและแสดงหลักฐานที่ทำให้เชื่อได้ว่า ผู้ยื่นข้อเสนอสามารถดำเนินการตามเอกสารประกวดราคาอิเล็กทรอนิกส์ให้เสร็จสมบูรณ์ หากคำชี้แจงไม่เป็นที่รับฟังได้ มหาวิทยาลัย มีสิทธิที่จะไม่รับข้อเสนอหรือไม่รับราคาของผู้ยื่นข้อเสนอรายนั้น ทั้งนี้ ผู้ยื่นข้อเสนอดังกล่าวไม่มีสิทธิเรียกร้องค่าใช้จ่ายหรือค่าเสียหายใดๆ จากมหาวิทยาลัย

๕.๗ ก่อนลงนามในสัญญามหาวิทยาลัยอาจประกาศยกเลิกการประกวดราคาอิเล็กทรอนิกส์ หากปรากฏว่ามีการกระทำที่เข้าลักษณะผู้ยื่นข้อเสนอที่ชนะการประกวดราคาหรือที่ได้รับการคัดเลือกมีผลประโยชน์ร่วมกัน หรือมีส่วนได้เสียกับผู้ยื่นข้อเสนอรายอื่น หรือขัดขวางการแข่งขันอย่างเป็นธรรม หรือสมยอมกันกับผู้ยื่นข้อเสนอรายอื่น หรือเจ้าหน้าที่ในการเสนอราคา หรือสื่อว่ากระทำการทุจริตอื่นใดในการเสนอราคา

๖. การทำสัญญาซื้อขาย

๖.๑ ในกรณีที่ผู้ชนะการประกวดราคาอิเล็กทรอนิกส์ สามารถส่งมอบสิ่งของได้ครบถ้วน ภายใน ๕ วันทำการ นับแต่วันที่ทำข้อตกลงซื้อมหาวิทยาลัยจะพิจารณาจัดทำข้อตกลงเป็นหนังสือแทนการทำสัญญาตามแบบสัญญาดังระบุ ในข้อ ๑.๓ ก็ได้

๖.๒ ในกรณีที่ผู้ชนะการประกวดราคาอิเล็กทรอนิกส์ไม่สามารถส่งมอบสิ่งของได้ครบถ้วน ภายใน ๕ วันทำการ หรือมหาวิทยาลัยเห็นว่าไม่สมควรจัดทำข้อตกลงเป็นหนังสือ ตามข้อ ๖.๑ ผู้ชนะการประกวดราคาอิเล็กทรอนิกส์จะต้องทำสัญญาซื้อขายตามแบบสัญญาดังระบุในข้อ ๑.๓ หรือทำข้อตกลงเป็นหนังสือ กับมหาวิทยาลัยภายใน ๗ วัน นับถัดจากวันที่ได้รับแจ้ง และจะต้องวางหลักประกันสัญญาเป็นจำนวนเงินเท่ากับร้อยละ ๕ ของราคาค่าสิ่งของที่ประกวดราคาอิเล็กทรอนิกส์ให้มหาวิทยาลัยยึดถือไว้ในขณะที่ทำสัญญา โดยใช้หลักประกันอย่างหนึ่งอย่างใดดังต่อไปนี้

(๑) เงินสด

(๒) เช็คหรือตราพท์ที่ธนาคารเซ็นส่งจ่าย ซึ่งเป็นเช็คหรือตราพท์ลงวันที่ที่ใช้เช็คหรือตราพท์นั้นชำระต่อเจ้าหน้าที่ในวันทำสัญญา หรือก่อนวันนั้นไม่เกิน ๓ วันทำการ

(๓) หนังสือค้ำประกันของธนาคารภายในประเทศ ตามตัวอย่างที่คณะกรรมการนโยบายกำหนด ดังระบุในข้อ ๑.๔ (๒) หรือจะเป็นหนังสือค้ำประกันอิเล็กทรอนิกส์ตามวิธีการที่กรมบัญชีกลางกำหนด

(๔) หนังสือค้ำประกันของบริษัทเงินทุน หรือบริษัทเงินทุนหลักทรัพย์ที่ได้รับอนุญาตให้ประกอบกิจการเงินทุนเพื่อการพาณิชย์และประกอบธุรกิจค้ำประกันตามประกาศของธนาคารแห่งประเทศไทย ตามรายชื่อบริษัทเงินทุนที่ธนาคารแห่งประเทศไทยแจ้งเวียนให้ทราบ โดยอนุโลมให้ใช้ตามตัวอย่างหนังสือค้ำประกันของธนาคารที่คณะกรรมการนโยบายกำหนด ดังระบุในข้อ ๑.๔ (๒)

(๕) พันธบัตรรัฐบาลไทย

หลักประกันนี้จะคืนให้ โดยไม่มีดอกเบี้ยภายใน ๑๕ วัน นับถัดจากวันที่ผู้ชนะการประกวดราคาอิเล็กทรอนิกส์ (ผู้ขาย) พ้นจากข้อผูกพันตามสัญญาซื้อขายแล้ว

หลักประกันนี้จะคืนให้ โดยไม่มีดอกเบี้ย ตามอัตราส่วนของพัสดุที่ซื้อซึ่งมหาวิทยาลัย ได้รับมอบไว้แล้ว

๗. ค่าจ้างและการจ่ายเงิน

มหาวิทยาลัย จะจ่ายค่าสิ่งของซึ่งได้รวมภาษีมูลค่าเพิ่ม ตลอดจนภาษีอากรอื่นๆ และค่าใช้จ่าย ทั้งปวงแล้วให้แก่ผู้ยื่นข้อเสนอที่ได้รับการคัดเลือกให้เป็นผู้ขาย เมื่อผู้ขายได้ส่งมอบสิ่งของได้ครบถ้วนตามสัญญาซื้อขายหรือข้อตกลงเป็นหนังสือ และมหาวิทยาลัย ได้ตรวจรับมอบสิ่งของไว้เรียบร้อยแล้ว

๘. อัตราค่าปรับ

ค่าปรับตามแบบสัญญาซื้อขายแนบท้ายเอกสารประกวดราคาอิเล็กทรอนิกส์นี้ หรือข้อตกลงซื้อขายเป็นหนังสือ ให้คิดในอัตราร้อยละ ๐.๒๐ ของราคาค่าสิ่งของที่ยังไม่ได้รับมอบต่อวัน

๙. การรับประกันความชำรุดบกพร่อง

ผู้ชนะการประกวดราคาอิเล็กทรอนิกส์ ซึ่งได้ทำสัญญาซื้อขายตามแบบดังระบุในข้อ ๑.๓ หรือทำข้อตกลงซื้อขายเป็นหนังสือ แล้วแต่กรณี จะต้องรับประกันความชำรุดบกพร่องของสิ่งของที่ซื้อขายที่เกิดขึ้นภายในระยะเวลาไม่น้อยกว่า ๑ ปี นับถัดจากวันที่ มหาวิทยาลัย ได้รับมอบสิ่งของ โดยต้องบริหารจัดการซ่อมแซมแก้ไขให้ใช้การได้ดีดังเดิมภายใน ๑๕ วัน นับถัดจากวันที่ได้รับแจ้งความชำรุดบกพร่อง

๑๐. ข้อสงวนสิทธิ์ในการยื่นข้อเสนอและอื่นๆ

๑๐.๑ เงินค่าพัสดุสำหรับการซื้อครั้งนี้ ได้มาจากเงินงบประมาณเงินงบประมาณประจำปี พ.ศ. ๒๕๖๔

การลงนามในสัญญาจะกระทำได้ ต่อเมื่อมหาวิทยาลัยได้รับอนุมัติเงินค่าพัสดุจากเงินงบประมาณประจำปี พ.ศ. ๒๕๖๔ แล้วเท่านั้น

๑๐.๒ เมื่อมหาวิทยาลัยได้คัดเลือกผู้ยื่นข้อเสนอรายใดให้เป็นผู้ขาย และได้ตกลงซื้อสิ่งของตามการประกวดราคาอิเล็กทรอนิกส์แล้ว ถ้าผู้ขายจะต้องส่งหรือนำสิ่งของดังกล่าวเข้ามาจากต่างประเทศและของนั้นต้องนำเข้ามาโดยทางเรือในเส้นทางที่มีเรือไทยเดินอยู่ และสามารถให้บริการรับขนได้ตามที่รัฐมนตรีว่าการกระทรวงคมนาคมประกาศกำหนด ผู้ยื่นข้อเสนอซึ่งเป็นผู้ขายจะต้องปฏิบัติตามกฎหมายว่าด้วยการส่งเสริมการพาณิชย์ ดังนี้

(๑) แจ้งการส่งหรือนำสิ่งของที่ซื้อขายดังกล่าวเข้ามาจากต่างประเทศต่อกรมเจ้าท่า ภายใน ๗ วัน นับตั้งแต่วันที่ผู้ขายส่ง หรือซื้อของจากต่างประเทศ เว้นแต่เป็นของที่รัฐมนตรีว่าการกระทรวงคมนาคมประกาศยกเว้นให้บรรทุกโดยเรืออื่นได้

(๒) จัดการให้สิ่งของที่ซื้อขายดังกล่าวบรรทุกโดยเรือไทย หรือเรือที่มีสิทธิเช่นเดียวกับเรือไทย จากต่างประเทศมายังประเทศไทย เว้นแต่จะได้รับอนุญาตจากกรมเจ้าท่า ให้บรรทุกสิ่งของนั้นโดยเรืออื่นที่มีใช่เรือไทย ซึ่งจะต้องได้รับอนุญาตเช่นนั้นก่อนบรรทุกของลงเรืออื่น หรือเป็นของที่รัฐมนตรีว่าการกระทรวงคมนาคมประกาศยกเว้นให้บรรทุกโดยเรืออื่น

(๓) ในกรณีที่ไม่ปฏิบัติตาม (๑) หรือ (๒) ผู้ขายจะต้องรับผิดชอบตามกฎหมายว่าด้วยการส่งเสริมการพาณิชย์

๑๐.๓ ผู้ยื่นข้อเสนอซึ่งมหาวิทยาลัยได้คัดเลือกแล้ว ไม่ไปทำสัญญาหรือข้อตกลงซื้อขายเป็นหนังสือ ภายในเวลาที่กำหนด ดังระบุไว้ในข้อ ๗ มหาวิทยาลัยจะริบหลักประกันการยื่นข้อเสนอ หรือเรียกออกจากผู้ออก

หนังสือค้ำประกันการยื่นข้อเสนอทันที และอาจพิจารณาเรียกร้องให้ชดใช้ความเสียหายอื่น (ถ้ามี) รวมทั้งจะพิจารณาให้เป็นผู้ทำงาน ตามระเบียบกระทรวงการคลังว่าด้วยการจัดซื้อจัดจ้างและการบริหารพัสดุภาครัฐ

๑๐.๔ มหาวิทยาลัยสงวนสิทธิ์ที่จะแก้ไขเพิ่มเติมเงื่อนไข หรือข้อกำหนดในแบบสัญญาหรือข้อตกลงซื้อเป็นหนังสือ ให้เป็นไปตามความเห็นของสำนักงานอัยการสูงสุด (ถ้ามี)

๑๐.๕ ในกรณีที่เอกสารแนบท้ายเอกสารประกวดราคาอิเล็กทรอนิกส์นี้ มีความขัดหรือแย้งกัน ผู้ยื่นข้อเสนอจะต้องปฏิบัติตามคำวินิจฉัยของมหาวิทยาลัย คำวินิจฉัยดังกล่าวให้ถือเป็นที่สุด และผู้ยื่นข้อเสนอไม่มีสิทธิเรียกร้องค่าใช้จ่ายใดๆ เพิ่มเติม

๑๐.๖ มหาวิทยาลัยอาจประกาศยกเลิกการจัดซื้อในกรณีต่อไปนี้ได้ โดยที่ผู้ยื่นข้อเสนอจะเรียกร้องค่าเสียหายใดๆ จากมหาวิทยาลัยไม่ได้

(๑) มหาวิทยาลัยไม่ได้รับการจัดสรรเงินที่จะใช้ในการจัดซื้อหรือที่ได้รับจัดสรรแต่ไม่เพียงพอที่จะทำการจัดซื้อครั้งนี้ต่อไป

(๒) มีการกระทำที่เข้าลักษณะผู้ยื่นข้อเสนอที่ชนะการจัดซื้อหรือที่ได้รับการคัดเลือกมีผลประโยชน์ร่วมกัน หรือมีส่วนได้เสียกับผู้ยื่นข้อเสนอรายอื่น หรือขัดขวางการแข่งขันอย่างเป็นธรรม หรือสมยอมกันกับผู้ยื่นข้อเสนอรายอื่น หรือเจ้าหน้าที่ในการเสนอราคา หรือส่อว่ากระทำการทุจริตอื่นใดในการเสนอราคา

(๓) การทำการจัดซื้อครั้งนี้ต่อไปอาจก่อให้เกิดความเสียหายแก่มหาวิทยาลัย หรือกระทบต่อประโยชน์สาธารณะ

(๔) กรณีอื่นในทำนองเดียวกับ (๑) (๒) หรือ (๓) ตามที่กำหนดในกฎกระทรวง ซึ่งออกตามความในกฎหมายว่าด้วยการจัดซื้อจัดจ้างและการบริหารพัสดุภาครัฐ

๑๑. การปฏิบัติตามกฎหมายและระเบียบ

ในระหว่างระยะเวลาการซื้อ ผู้ยื่นข้อเสนอที่ได้รับการคัดเลือกให้เป็นผู้ขายต้องปฏิบัติตามหลักเกณฑ์ที่กฎหมายและระเบียบได้กำหนดไว้โดยเคร่งครัด

๑๒. การประเมินผลการปฏิบัติงานของผู้ประกอบการ

มหาวิทยาลัย สามารถนำผลการปฏิบัติงานแล้วเสร็จตามสัญญาของผู้ยื่นข้อเสนอที่ได้รับการคัดเลือกให้เป็นผู้ขายเพื่อนำมาประเมินผลการปฏิบัติงานของผู้ประกอบการ

ทั้งนี้ หากผู้ยื่นข้อเสนอที่ได้รับการคัดเลือกไม่ผ่านเกณฑ์ที่กำหนดจะถูกระงับการยื่นข้อเสนอหรือทำสัญญากับมหาวิทยาลัย ไว้ชั่วคราว



มหาวิทยาลัยเทคโนโลยีสุรนารี

๑๗ มีนาคม ๒๕๖๔

รายละเอียดและคุณลักษณะเฉพาะ
เครื่องสำรองไฟฟ้า (UPS) สำหรับห้องเอกซเรย์ อาคารศูนย์ความเป็นเลิศทางการแพทย์ 1 เครื่อง
โรงพยาบาลมหาวิทยาลัยเทคโนโลยีสุรนารี สำนักวิชาแพทยศาสตร์

1. ความเป็นมา

โรงพยาบาลมหาวิทยาลัยเทคโนโลยีสุรนารี มีความต้องการจัดซื้อเครื่องสำรองไฟฟ้า (UPS) ขนาดไม่น้อยกว่า 80 KVA สำหรับห้องเอกซเรย์ เพื่อสำรองไฟฟ้าและป้องกันปัญหาในระบบไฟฟ้าที่จะเกิดขึ้นกับระบบและอุปกรณ์ของห้อง เพื่อรองรับการเปิดใช้งานและขยายตัวของงานรังสีรักษา อาคารศูนย์ความเป็นเลิศทางการแพทย์

2. วัตถุประสงค์

เพื่อสำรองไฟฟ้าและป้องกันปัญหาในระบบไฟฟ้าที่จะเกิดขึ้นกับระบบและอุปกรณ์ของห้องเอกซเรย์ เพื่อรองรับการเปิดใช้งานและขยายตัวของงานรังสีรักษา อาคารศูนย์ความเป็นเลิศทางการแพทย์

3. แบบรูปรายการ หรือคุณลักษณะเฉพาะ

ตามรายละเอียดเอกสารแนบ

4. คุณลักษณะทั่วไป

4.1 ลักษณะทั่วไป

- 4.1.1 เป็น Modular Design ทำงานด้วยระบบ On-line Double Conversion ออกแบบชนิด Transformer less
- 4.1.2 สามารถต่อขนานได้อย่างน้อย 3 เครื่องสำหรับจ่ายโหลดที่พิกัด และ ขนานได้อย่างน้อย 4 เครื่องสำหรับการทำงานเป็น N+1 (Redundancy)
- 4.1.3 สามารถเข้าถึงเพื่อซ่อมบำรุงจากหน้าเครื่องเท่านั้น
- 4.1.4 สามารถชาร์ตแบตเตอรี่ได้ขณะทำงานในโหมดบายพาสต์ (bypass operation)

4.2 ความต้องการการออกแบบ

- 4.2.1 เครื่องจ่ายไฟสำรอง (UPS) จะต้องมีขนาด 80 kVA/80kW จำนวน 1 เครื่อง
- 4.2.2 ชุดแบตเตอรี่ชนิดตะกั่วกรดของเครื่องจ่ายไฟสำรอง (UPS) จะต้องจ่ายกระแสไฟฟ้าได้ไม่น้อยกว่า 5 นาที. ที่โหลดขนาด 72 kW. โดยต้องแนบรายการคำนวณแบตเตอรี่ในการเสนอราคาด้วย
- 4.2.3 ต้องมีตัวสวิตช์ทางเบี่ยงชนิดภายนอก (External By-Pass switch) แบบติดผนัง รองรับมาตรฐานไม่น้อยกว่า IP20 ที่เป็นแผงควบคุมที่มีตราสินค้าเดียวกับชุดเครื่องสำรองไฟฟ้า และประกอบสำเร็จรูปจากผู้ผลิตชุดเครื่องสำรองไฟฟ้าโดยตรงเท่านั้น เพื่อให้เป็นไปตามมาตรฐานผู้ผลิต

4.3 ข้อมูลนำเสนอ

4.3.1 ข้อมูลอุปกรณ์จัดส่งข้อมูลผลิตภัณฑ์ที่แสดงถึงวัสดุที่เสนอซึ่งเพียงพอในการตรวจสอบ เช่น ข้อมูลทางด้านเทคนิค และแบบ รวมถึงแต่ไม่จำกัด ดังต่อไปนี้:

4.3.1.1 แคตตาล็อกและข้อมูลทางเทคนิคเพื่อระบุข้อมูลทางกายภาพและประสิทธิภาพการทำงานไฟฟ้า ลักษณะไฟฟ้า และความต้องการเชื่อมต่อระบบไฟฟ้า

4.3.1.2 คำแนะนำการติดตั้งของผู้ผลิตที่ระบุเงื่อนไข การประยุกต์ใช้และข้อจำกัดของการใช้งานที่กำหนดไว้ โดยการตรวจสอบผลิตภัณฑ์และหน่วยงานทดสอบ รวมถึงคำแนะนำในการจัดเก็บข้อมูล, การจัดการ, การป้องกัน, การตรวจสอบการเตรียมการติดตั้ง รวมถึงการติดตั้งอุปกรณ์การเชื่อมต่อสำหรับสายภายในและภายนอก

4.3.2 แบบติดตั้ง (Shop drawings): ส่งแบบสำหรับแต่ละผลิตภัณฑ์และอุปกรณ์ที่จำเป็น ตามข้อมูลผลิตภัณฑ์มาตรฐานของผู้ผลิตรวมถึง แต่ไม่จำกัดเฉพาะคุณสมบัติทางไฟฟ้าและการเชื่อมต่อไฟฟ้าที่สมบูรณ์ จัดหาอุปกรณ์ที่มีรายละเอียดแสดงที่มีขนาดตู้และความต้องการระยะห่าง, สถานที่ตั้งของ, ขนาด, น้ำหนักตู้, ความร้อนและความต้องการการไหลของอากาศ, แบบไดอะแกรมไฟฟ้า (Single line diagram), และระบบสายควบคุมภายนอก (ถ้ามี)

4.4 การประกันคุณภาพ (QUALITY ASSURANCE)

4.4.1 คุณสมบัติของเครื่องจ่ายไฟสำรอง (UPS): โรงงานผู้ผลิตจะต้องเป็นบริษัทที่ผลิตเครื่องจ่ายไฟสำรองโดยตรงซึ่งมีประสบการณ์ไม่น้อยกว่า 20 ปี และจะต้องได้รับมาตรฐาน ISO9001 พร้อมใบรับรองตามมาตรฐานสากล

4.4.2 กฎข้อกำหนดของเครื่องจ่ายไฟสำรอง (UPS): เครื่องจะต้องได้รับการทดสอบและรองรับมาตรฐานตามข้อกำหนดดังต่อไปนี้

4.4.3 Safety:

4.4.3.1 IEC 62040-1: 2008-06, 1st edition Uninterruptible Power Systems (UPS) - Part 1: General and safety requirements for UPS

4.4.3.2 EN 62040-1: 2013-01, 1st edition amendment 1

4.4.3.3 EMC/EMI/RFI: IEC 62040-2: 2005-10, 2nd edition Uninterruptible Power Systems (UPS) - Part 2: Electromagnetic compatibility (EMC) requirements

4.4.4 Performance:

4.4.4.1 IEC 62040-3: 2011-03, 2nd edition Uninterruptible Power Systems (UPS) - Part 3: Method of specifying the performance and test requirements.

4.5 เครื่องจ่ายไฟสำรอง (UPS) จะต้องเป็นอุปกรณ์ใหม่ยังไม่เคยใช้ที่โหนดมาก่อนและทุกอุปกรณ์ยังอยู่ในสายการผลิตปัจจุบันผลิต และมีความน่าเชื่อถือสำหรับการใช้งานตามข้อกำหนดของผู้ผลิต

4.6 เงื่อนไขสภาวะการทำงาน

4.7 เครื่องจ่ายไฟสำรอง (UPS) จะต้องทำงานภายใต้สภาวะสิ่งแวดล้อมดังต่อไปนี้

4.7.1 อุณหภูมิ :

4.7.1.1 สภาวะการทำงานปกติ: 0 °C - 40 °C และ 50°C with derating to $\geq 75\%$ load

4.7.1.2 สภาวะการเก็บรักษาพร้อมแบตเตอรี่ : -15 °C - 40 °C

4.7.1.3 สภาวะการเก็บรักษาไม่รวมแบตเตอรี่: -25 °C - 55 °C

4.7.2 ความชื้นสัมพัทธ์ (Relative humidity on operating and storage): 0% - 95% (non-condensing)

4.7.3 ความสูงระดับน้ำทะเล : สูงสุด 1000 m: (Non-derating)

4.7.4 เสียง (Audible noise):

4.7.4.1 ไม่เกิน 68 dBA ที่โหลด 100% และระยะห่าง 1 เมตรจากเครื่อง

4.7.4.2 ไม่เกิน 59 dBA at 70% และระยะห่าง 1 เมตรจากเครื่อง

4.7.5 ระดับชั้นการป้องกันของเปลือกหุ้มเครื่อง (Degree of Protection): IP21

5 โหมดการทำงาน (Mode of Operation)

5.1 เครื่องสำรองไฟฟ้า (UPS) จะต้องถูกออกแบบเป็นแบบ on-line double conversion ซึ่งจะทำงานตามโหมดดังต่อไปนี้

5.1.1 โหมดปกติ (Normal mode): เครื่องสำรองไฟฟ้า (UPS) จะจ่ายกำลังไฟฟ้าให้กับโหลดที่สำคัญได้อย่างต่อเนื่อง

5.1.2 โหมดแบตเตอรี่ (Battery mode): เมื่อแหล่งจ่ายไฟดับหรือขาดช่วง แบตเตอรี่จะทำหน้าที่จ่ายพลังงานให้กับอินเวอร์เตอร์ซึ่งอยู่ในเครื่องสำรองไฟฟ้าเพื่อจ่ายไฟฟ้าให้โหลดที่สำคัญให้ทำงานได้อย่างต่อเนื่อง

5.1.3 โหมดชาร์จแบตเตอรี่ (Charging mode): เมื่อแหล่งจ่ายไฟกลับมา PFC เร็คติไฟเออร์จะทำหน้าที่จ่ายไฟกระแสตรงให้กับอินเวอร์เตอร์เพื่อจ่ายโหลดและขณะเดียวกันจะจ่ายไฟกระแสตรงผ่านชาร์ตเจอร์เพื่อชาร์ตแบตเตอรี่

5.1.4 โหมดสแตติกบายพาส (Static bypass mode): สแตติกบายพาสจะถูกใช้งานเมื่อต้องการโอนย้ายโหลดไปสู่ภาคบายพาสโดยไม่ขาดช่วง กระบวนการโอนย้ายทำได้โดยการปิดระบบอินเวอร์เตอร์ และการโอนย้ายอัตโนมัติกลับไปยังโหมดปกติทำได้โดยเปิดระบบอินเวอร์เตอร์

- 5.1.5 โหมดบายพาสเพื่อบำรุงรักษา (Maintenance bypass mode): ในขณะที่โอนย้ายโหลดอยู่ในโหมดบายพาสเพื่อบำรุงรักษานั้น โหลดจะได้รับไฟฟ้าโดยตรงจากแหล่งจ่ายปกติจะไม่มี การควบคุมคุณภาพไฟฟ้า
- 5.1.6 โหมดอีโค (ECO mode): ระบบเครื่องสำรองไฟฟ้า (UPS) จะต้องมีระบบเพื่อเลือก ซึ่งโหมดนี้จะจ่ายโหลดผ่านชุดสแตติกบายพาสเป็นหลักและอินเวอร์เตอร์จะทำงานคู่ขนานกับชุดสแตติกบายพาสเพื่อช่วยชดเชยกำลังไฟฟ้รีแอกทีฟให้กับโหลด ทำให้ค่าพาวเวอร์แฟคเตอร์มีค่าใกล้เคียง 1 และทำให้ลดกระแสอินพุตได้อีกด้วย เมื่อระบบไฟฟ้าขาดช่วงหรือดับไปชุดอินเวอร์เตอร์จะสามารถจ่ายไฟฟ้าให้กับโหลดได้ทันทีทันใดซึ่งสูงกว่าโหมดอีโคปกติ
- 5.2 การทำงานแบบขนาน (Parallel operation): ระบบเครื่องสำรองไฟฟ้า (UPS) จะต้องสามารถต่อขนานได้อย่างน้อย 3 เครื่องสำหรับจ่ายโหลดที่พิกัด และ ขนานได้อย่างน้อย 4 เครื่องสำหรับการทำงานเป็น 3+1 (Redundancy) โดยการต่อขนานของระบบเครื่องสำรองไฟฟ้า (UPS) จะต้องเป็นเครื่องที่ออกแบบชนิดเดียวกัน, ขนาดกำลังไฟฟ้าเท่ากัน แรงดัน และความถี่เหมือนกัน
- 5.3 การควบคุมเออาร์พูท: เครื่องสำรองไฟฟ้า (UPS) จะต้องมีวงจรที่สื่อสารกันเพื่อจ่ายโหลด ซึ่งจะเพิ่มความมั่นใจในการทำงานในทุกสภาวะ เช่น no-load, no circulating current exists เป็นต้น

6 ส่วนประกอบ

- 6.1 PFC เร็คติไฟเออร์และชาร์ตเจอร์ (PFC rectifier and battery charger): IGBT ซึ่งอยู่ในเร็คติไฟเออร์จะทำหน้าที่แปลงกำลังไฟฟ้ากระแสสลับขาเข้าเป็นแรงดันไฟฟ้ากระแสตรง กำลังไฟฟ้ากระแสตรงนี้จะถูกจ่ายให้กับการชาร์ตแบตเตอรี่และอินเวอร์เตอร์ ซึ่งจะมีคุณสมบัติดังนี้
- 6.1.1 Input Power Factor Correction (PFC): PFC เร็คติไฟเออร์จะต้องมีค่าอินพุทเพาเวอร์แฟคเตอร์ 0.99 ที่โหลด > 50% เพื่อให้สามารถทำงานร่วมกับเครื่องกำเนิดไฟฟ้าได้ดี
- 6.1.2 Input harmonic current suppression: PFC เร็คติไฟเออร์จะต้องทำงานโดยผลิตค่า THDI < 3% ที่โหลดพิกัด 100%
- 6.1.3 เครื่องสำรองไฟฟ้าจะต้องมีระบบจำกัดการชาร์ตแบตเตอรี่ (Battery charger current limiting)
- 6.2 อินเวอร์เตอร์: เครื่องสำรองไฟฟ้า (UPS) จะต้องถูกออกแบบเป็น Pulse Width Modulated (PWM) เทคโนโลยี level 3 ซึ่งจะทำหน้าที่จ่ายกำลังไฟฟ้าที่คงที่ให้กับโหลดในโหมดปกติและโหมดแบตเตอรี่
- 6.3 สแตติกบายพาส: จะต้องมีความยาว 100% เท่ากับขนาดเครื่องและจะต้องสามารถจ่ายโหลดได้อย่างต่อเนื่องภายใต้สภาวะดังต่อไปนี้
- 6.3.1 การโอนย้ายโหลดอย่างต่อเนื่อง (Uninterrupted transfer): สแตติกบายพาสจะต้องทำงานอัตโนมัติและไม่ขาดช่วง เมื่อมีการใช้งานโหลดเกินพิกัด, เมื่อมีการใช้กำลังไฟฟ้าจากแบตเตอรี่จุด

- หมด, และเมื่ออินเวอร์เตอร์เสียหาย
- 6.3.2 การโอนย้ายโหลดกลับอย่างต่อเนื่อง (Automatic uninterrupted forward transfer): ในกรณีที่ระดับโหลดหรือการทำงานของอินเวอร์เตอร์ปกติ ตัวอินเวอร์เตอร์จะทำงานและมีการโอนย้ายโหลดมาอยู่ในโหมดปกติโดยไม่ขาดช่วงและต่อเนื่อง
- 6.3.3 การโอนย้ายแบบ Manual: ต้องสามารถทำได้โดยผ่านหน้าตัวเครื่องเพื่อปิดการทำงานของอินเวอร์เตอร์

7 ลักษณะของระบบ:

7.1 อินพุต (Input): ระบบอินพุตจะต้องสามารถใช้ได้ทั้งแบบแหล่งจ่ายเดียวและสองแหล่งจ่ายจากไฟฟ้าชนิดสามเฟส และสามารถเดินสายไฟฟ้าเข้าเครื่องจ่ายไฟฟ้าสำรอง (UPS) ได้ทั้งด้านบนและด้านล่าง

- 7.1.1 แรงดันไฟฟ้าอินพุต (Input voltage) :380/400/415 V +/- 15%, 3 เฟส 3 สาย (L1, L2, L3 + PE) หรือ 3 เฟส 4 สาย (L1, L2, L3 + N +PE)
- 7.1.2 ความถี่ไฟฟ้า (Frequency) : 40-70 Hz
- 7.1.3 เพาเวอร์แฟคเตอร์อินพุต (Input power factor correction) ที่โหลด > 50% : 0.99
- 7.1.4 กระแสฮาร์โมนิก (THDI) ที่พิกัดโหลด : < 3%
- 7.1.5 ระยะเวลาสตาร์ทพร้อมกับเครื่องกำเนิดไฟฟ้า (Ramp-in) : 1-40 วินาที (ปรับแต่งได้)
- 7.1.6 อัตรากระแสลัดวงจร (Icc) สำหรับเซอร์กิตเบรกเกอร์: 65 kA. RMS
- 7.1.7 มีชุด Built-in back-feed contactor และฟิวส์

7.2 บายพาส (Bypass):

- 7.2.1 แรงดันไฟฟ้าบายพาส (Bypass voltage): : 3 เฟส 4 สาย (L1, L2, L3 + N + PE)
- 7.2.2 อัตราแรงดันไฟฟ้าบายพาส (voltage range) : +/- 10%
- 7.2.3 ความถี่ไฟฟ้า (Frequency) : 50 หรือ 60 Hz
- 7.2.4 อัตราความถี่ไฟฟ้า (Frequency range) : +/-10% (ปรับแต่งได้)

7.3 เอาท์พุท (output):

- 7.3.1 แรงดันไฟฟ้าเอาท์พุท (Output voltage) : 380/400/415 V \pm 1%, 3 เฟส 4 สาย (L1, L2, L3 + N + PE)
- 7.3.2 ความถี่ไฟฟ้า (Frequency) : 50/60 Hz \pm 0.1 % (free running on battery)
- 7.3.3 อัตราแรงดันไฟฟ้าผกผัน Symmetric load (0-100%) : \pm 5% (2 ms), \pm 1% (50 ms),
- 7.3.4 เอาท์พุทเพาเวอร์แฟคเตอร์ (Output power factor) : 1.0
- 7.3.5 แรงดันฮาร์โมนิก (THDU) ที่พิกัดโหลด 100% : < 1% (linear load) และ < 5% (non-linear load)

- 7.3.6 ค่า Slew rate (Hz/sec) : 0.25, 0.5, 1, 2, 4, 6 (ปรับแต่งได้)
- 7.3.7 โหลดเพาเวอร์แฟคเตอร์ (Load power factor) : 0.7 leading ถึง 0.7 lagging (No derating)
- 7.3.8 ระดับโหลดเกิน (Overload):
 - 7.3.8.1 สภาวะปรกติ: 150% ที่ 1 นาที และ 125% ที่ 10 นาที (ที่อุณหภูมิ 40°C)
 - 7.3.8.2 สภาวะสำรองไฟฟ้า: 125% ที่ 1 นาที (ที่อุณหภูมิ 40°C)
 - 7.3.8.3 สภาวะบายพาส: 110% ต่อเนื่อง และ 1000% ที่ 100 ms
- 7.3.9 ประสิทธิภาพระบบเครื่องสำรองไฟฟ้า (AC-AC efficiency) ที่ระดับแรงดัน 400V:
 - 7.3.9.1 ในสภาวะทำงานปกติ > 97% ที่โหลด 50%-100%
 - 7.3.9.2 ในสภาวะโหมด ECO > 99% ที่โหลด 50%-100%

8 ระบบควบคุมและการแสดงผล

- 8.1 การควบคุมระบบไมโครโพรเซสเซอร์:
 - 8.1.1 เครื่องสำรองไฟฟ้า (UPS) จะต้องถูกควบคุมด้วยระบบไมโครโพรเซสเซอร์
 - 8.1.2 เครื่องสำรองไฟฟ้า (UPS) จะต้องใช้ง่ายต่อการใช้งานควบคุมและการแสดงผล ซึ่งจะต้องรวมไปถึงหน้าจอแสดงผล, หลอด LED แสดงผล, และจะต้องมีปุ่มปิดเปิด (inverter on/off push buttons)
- 8.2 แผงหน้าจอกของเครื่องจะต้องมีขนาดไม่น้อยกว่า 4.3" นิ้ว: การควบคุมการทำงานของเครื่องสำรองไฟฟ้า (UPS) จะต้องมีจอเป็น color touch screen display เพื่อแสดงสถานะการทำงานของเครื่อง, การตรวจวัดค่า, สถานะแบตเตอรี่, alarm/event log และอื่น ๆ ดังนี้
 - 8.2.1 แผงหน้าจอแสดงผล:
 - 8.2.1.1 Mimic diagram แสดงการทำงานของเครื่อง
 - 8.2.1.2 สถานะ, การตรวจวัดค่าทางไฟฟ้า, บันทึกการเกิดเหตุ
 - 8.2.1.3 มีรหัสป้องกันเพื่อใช้ในการตั้งค่าเครื่อง
 - 8.2.1.4 แสดงระยะเวลาของเหตุการณ์
 - 8.2.2 แสดงค่าพารามิเตอร์ ซึ่งประกอบไปด้วยค่า RMS ดังนี้
 - 8.2.2.1 การวัดค่า:
 - 8.2.2.1.1 Year, month, day, hour, minute, second of occurring events
 - 8.2.2.1.2 Input voltage
 - 8.2.2.1.3 Input current
 - 8.2.2.1.4 Input frequency

- 8.2.2.1.5 Output voltage
- 8.2.2.1.6 Output current
- 8.2.2.1.7 Output frequency
- 8.2.2.1.8 Battery voltage
- 8.2.2.1.9 Battery current
- 8.2.2.1.10 Battery temperature

8.2.2.2 เวลาที่เหตุการณ์ย้อนหลัง: จะต้องมียังฟังก์ชันที่สามารถตรวจสอบการทำงานผิดปกติย้อนหลังได้ โดยแสดงเวลาและจัดเก็บการเปลี่ยนแปลงสถานะที่สำคัญ, ความผิดปกติและความผิดพลาดที่เกิดขึ้น

8.2.2.3 การแสดงผลของ LED จะต้องเป็นดังนี้

Normal Operation:

- Input: Green
- Inverter: Green
- Output: Green
- Bypass: off
- Battery: off

Battery Operation:

- Input: Red
- Inverter: Green
- Output: Green
- Bypass: off
- Battery: Green

Requested static bypass operation, Forced static bypass operation, ECO mode:

- Input: Green
- Inverter: off
- Output: Green
- Bypass: Green
- Battery: off

ECOversion mode:

- Input: off
- Inverter: Green
- Output: Green
- Bypass: Green
- Battery: off

Off mode:

- Input: Green
- Inverter: off
- Output: off
- Bypass: off
- Battery: off

Static bypass standby operation:

- Input: Green
- Inverter: off
- Output: Green
- Bypass: off
- Battery: off

8.3 จะต้องมီးเสียงสัญญาณเตือน

8.4 จะต้องมီး Emergency Power Off (EPO) และ dry contact input เพื่อใช้ในการหยุดการทำงานของเครื่อง

8.5 จะต้องมီးพอร์ต USB เพื่อใช้ในการวินิจฉัยการทำงาน

8.6 จะต้องมีย่างน้อย 8 Dry contacts ทั้งที่เป็น Input และ output

9 เงื่อนไขเฉพาะ

9.1 ผู้เสนอราคาต้องได้รับการแต่งตั้งเป็นตัวแทนจำหน่ายจากเจ้าของผลิตภัณฑ์โดยตรง (พร้อมแนบเอกสารตัวจริงแสดง)

9.2 ราคาที่เสนอต้องรวมค่าจัดส่งและติดตั้งอุปกรณ์ทุกชิ้นและติดตั้งเดินสายไฟฟ้า Input และ Output ระยะไม่เกิน 5 เมตร จนระบบสำรองไฟฟ้าสามารถเปิดใช้งานได้

9.3 ต้องเป็นเครื่องใหม่ยังไม่เคยใช้งานมาก่อน อยู่ในสายการผลิตปัจจุบันจนถึงวันรับมอบงาน

9.4 ต้องแนบรายการคำนวณระยะเวลาสำรองไฟฟ้าของแบตเตอรี่ให้กรรมการพิจารณาในวันเสนอราคา

9.5 การรับประกันคุณภาพสินค้า 1 ปีรวมทั้งแบตเตอรี่

10 อุปกรณ์ประกอบ

10.1 หนังสือคู่มือการใช้งาน การเปิด/ปิดระบบภาษาไทยอังกฤษ จำนวน 2 ชุด

10.2 แบบ Drawing และ Diagram การเชื่อมต่อ จำนวน 2 ชุด

10.3 อบรมการใช้งาน ณ สถานที่ติดตั้งจริง จำนวน 1 วัน

ลงชื่อ.....ผู้กำหนดคุณลักษณะ

(นายทรงกิจ จิตภักดีบดินทร์)

หัวหน้าแผนกसारณูปโภคและสิ่งแวดล้อม

เห็นชอบ

อื่น ๆ.....

P. น.

(ผู้ช่วยศาสตราจารย์ ดร.ปริญญา น้อยสา)

รักษาการแทนรองผู้อำนวยการกลุ่มงานบริหาร

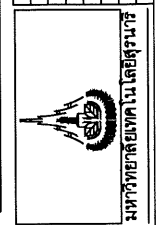
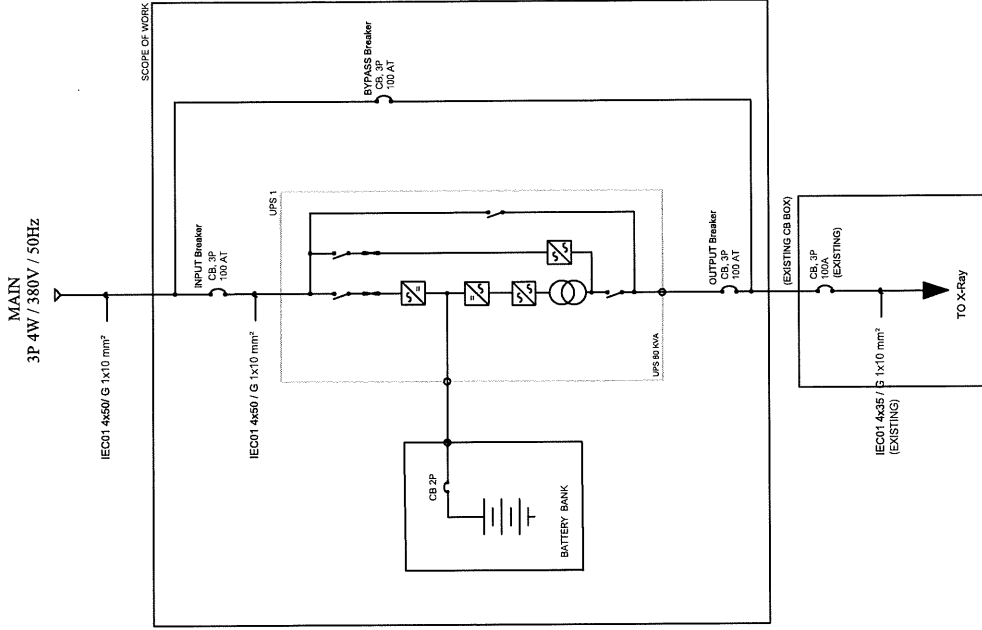
ปฏิบัติหน้าที่แทนผู้อำนวยการ

โรงพยาบาลมหาวิทยาลัยเทคโนโลยีสุรนารี

HEADING :

PROJECT TITLE : งานติดตั้งเครื่องสำรองไฟฟ้า UPS สำหรับห้องเด็กชาย

SINGLE LINE DIAGRAM



มหาวิทยาลัยราชภัฏบรจบุรี

โครงการปรับปรุงกลุ่มอาคารศูนย์กายภาพบำบัด มหาวิทยาลัยราชภัฏบรจบุรี อาคารเรียนรวม 1 อาคาร

โครงการปรับปรุงกลุ่มอาคารศูนย์กายภาพบำบัด อาคารเรียนรวม 1 อาคาร

รายละเอียดการดำเนินงาน

DATE : October 2020

LAST MODIFICATION DATE: 23/11/2020

Full Path: See Below

Drawing File Name: Layout for UPS.dwg

Plot Style Name :

REV.	DATE	DESCRIPTION	BY

DATE : 29/10/2021

Drawn by :

Checked by :

Approved by :

Project No. :

Original Size : A1

DRAWING TITLE :

SINGLE LINE DIAGRAM

มหาวิทยาลัยราชภัฏบรจบุรี

คณะวิศวกรรมศาสตร์

ภาควิชาวิศวกรรมไฟฟ้า

รายละเอียดการดำเนินงาน

DATE :

Project No. :

